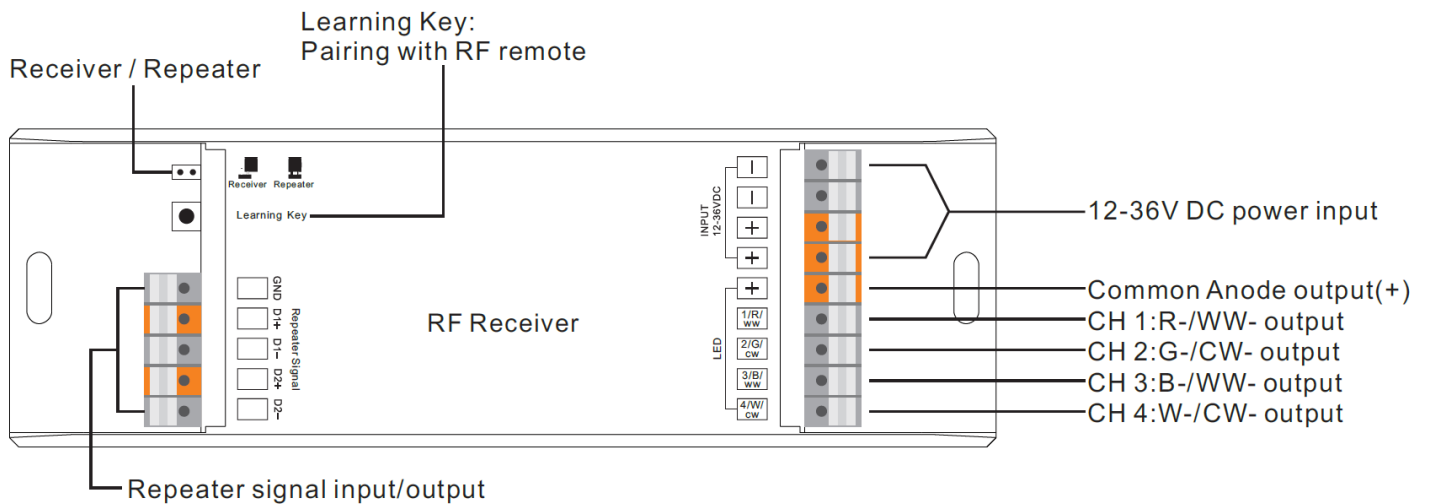


SR-1009-768-RGBW-CV

RGBW RF Empfänger



Produkteigenschaften

PWM 1.5kHz RF-Empfänger (DC-DC)

4-Kanal DC24V Konstantspannungsausgänge

Kann als Single Color, Dual Color (TW) RGB oder RGBW Steuerung verwendet werden

Kompatibel mit allen Fernbedienungen der SC-1009 Serie

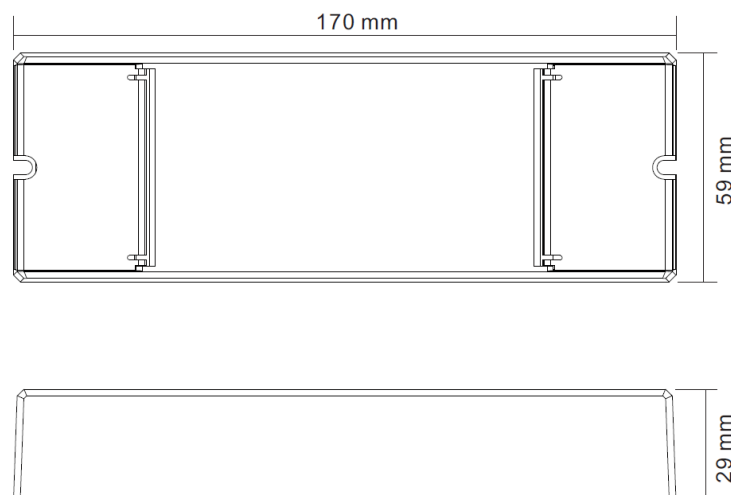
IP20 Schutzklasse, passend für Indoor Lighting Projekte

5 Jahre Garantie

Technische Daten

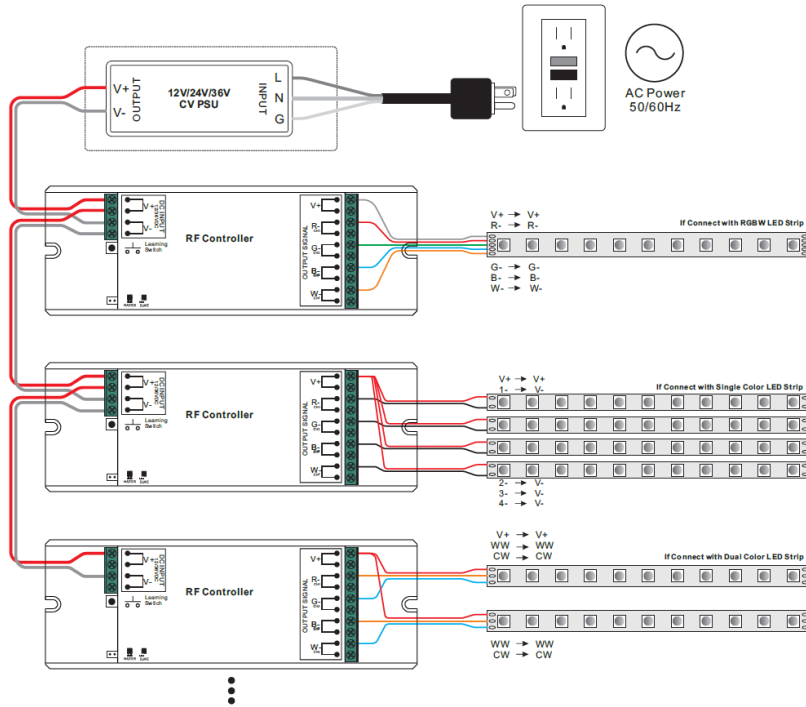
INPUT	Voltage Range	12VDC—36VDC
	Current	Max. 20A
	Stand by Power Consumption	
OUTPUT	LED Channel	4
	DC Voltage	12-36VDC
	Output Current	4 x 8A
	Ouptu Power	4 x 96W –288W (Depends on output voltage)
	Rated Power	max. 768W @ 24VDC
CONTROL	Dimming Interface	RF Wireless 869.5/916.5/434MHz
	Dimming Range	0.1% - 100%
	Dimming Methode	PWM, 1.5kHz
	Dimming Curve	Logarithmic
ENVIRONMENT	Working Tempetrature	-20°C - + 40°C
	Working Humidity	10%-80% RH non-condensing
	Storage Temperature	-40°C - +80°C
	Storage Humidity	10% - 80% RH
	IP Rating	IP20 (suitable for indoor LED lighting applications)
Others	Dimension	170 x 59 x 29mm
	Warranty	5 years

Produkt Dimensionen

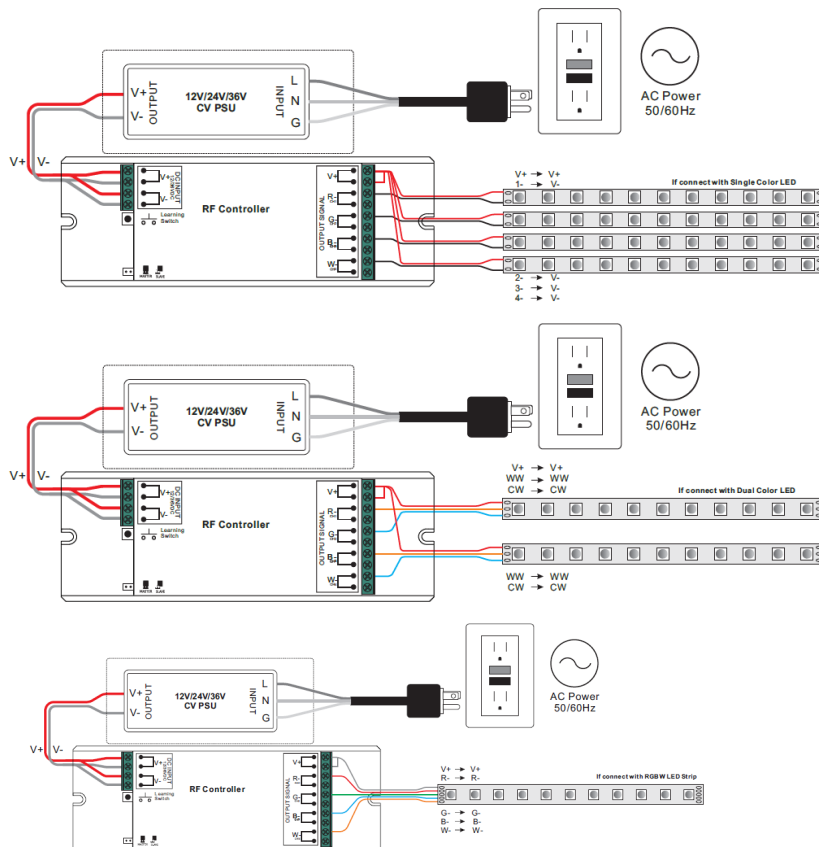


Anschluss Diagramm

1. Wenn die Gesamtlast jedes Empfängers nicht über 20 A liegt.



2. Wenn die Gesamtlast jedes Empfängers über 20 A liegt.



Installation

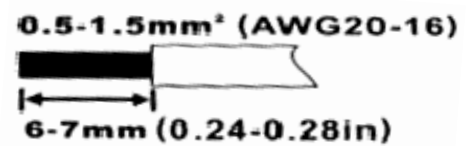
SAFETY AND WARNINGS

Installieren Sie das Gerät nicht, wenn es am Stromnetz angeschlossen ist.

Setzen Sie das Gerät keiner Feuchtigkeit (inkl. Spritz- oder Tropfwasser) aus.

Treiber mit PWM Dimmung können durch Schwingungen Geräusche verursachen. Diese können sowohl durch schwingende Bauteile im Gerät, wie auch über Resonanzschwingungen von anderen Körpern erzeugt werden.

Genehmigte Kabel Durchmesser: AWG16—AWG20 / 0.5mm^2 - 1.5mm^2



Fernbedienung zu Empfänger programmieren: Bitte folgen Sie der Bedienungsanleitung der Fernbedienung.

Reset (Programmierte Fernbedienungen löschen): Drücken Sie für 5 Sekunden die „learning Key“ Taste. Die angeschlossene LED leuchtet kurz auf. Sämtliche programmierten Fernbedienungen sind nun gelöscht.

Empfänger / Repeater Jumper setzen

Ein Empfänger kann mit mehreren Repeatern (Juper auf Repeater Stellung setzten) verbunden werden, um eine perfekte Synchronisation zwischen den Geräten zu erreichen. Die Distanz der Empfänger kann bis zu 100m sein.